

CEsentry elektronisch beslag
Smalschild EB11xx*



Toegangszijde



Tegenzijde



FSB1070



FSB1070G



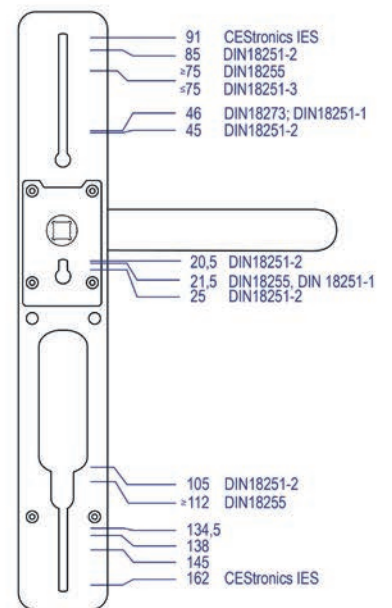
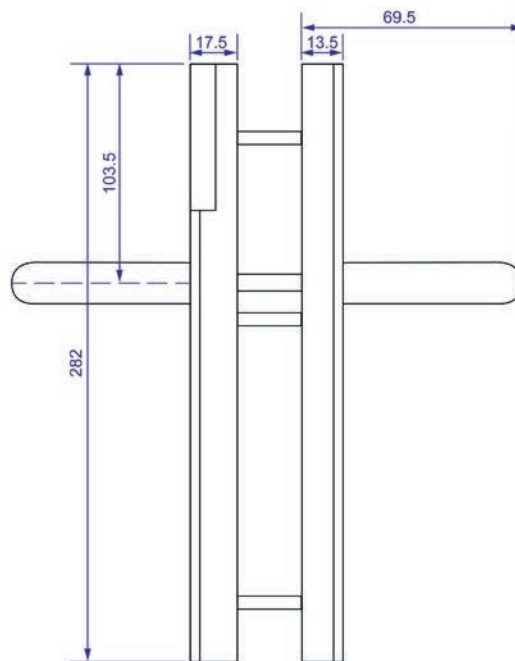
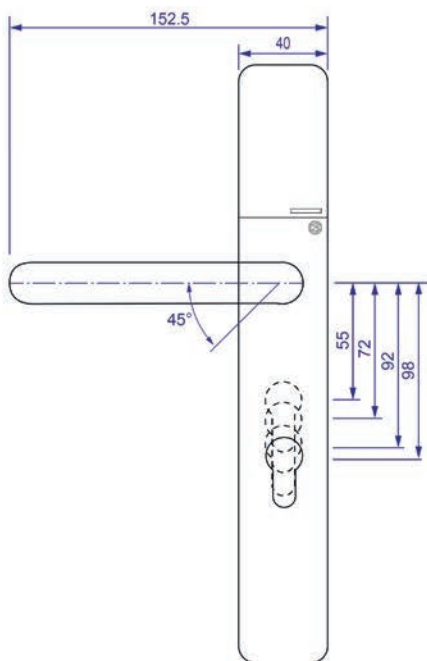
FSB1053



FSB1053G



FSB1076



*Volledige artikelomschrijving afhankelijk van uitvoering

Alle gegevens in mm

Technische gegevens

Artikelomschrijving	EB1100 EB1110 EB1120 EB1130 EB1150 EB1160
Toepassing	Smalschild voor framedeuren. Dankzij de constructie van het beslag is montage zonder boren mogelijk bij vervanging van het meeste beslag dat is voorbereid conform DIN EN. Conform DIN EN 179 en DIN EN 1125 met verschillende sloten en paniekstangen.
Uitvoeringen	Art.-Nr. Kenmerken
	EB1100 Toegangszijde smal met leesmodule
	EB1110 Toegangszijde smal met leesmodule, tegenzijde smal (mechanisch)
	EB1120 Toegangszijde smal met leesmodule, tegenzijde breed (mechanisch)
	EB1130 Toegangs- en tegenzijde smal met leesmodule (dubbelzijdige uitvoering)
	EB1150 Alleen tegenzijde smal (mechanisch)
EB1160 Toegangs- en tegenzijde smal (mechanisch)	
Brandwerendheid	120 minuten conform DIN EN 1634-1 en DIN EN 18273 (voor IP54-variant in voorbereiding) Algemene bouwvergunning (AbZ Nr. Z-6.100-2586)
Kleuren	Speciale kleuren volgens het CES-programma

Afmetingen

Deurdikten	Van 35 mm tot 165 mm
Doornmaat	Vanaf 25 mm
Afstandsmaat	Van 55 tot 98 mm
Kruggat	7 mm - 8 mm - 8,5 mm - 9 mm - 10 mm
Cilindergaten	Zonder, europrofiel, Zwitsers rondprofiel**, Brits Oval**

Omgevingscondities/levensduur

Beschermingsklasse	- IPX4 voor alle fittingen in overeenstemming met DIN EN 16867 - IP54 beschikbaar als variant
Temperatuur buitenschild	-25 °C tot +65 °C bij 0...95% rel. luchtvl. niet condenserend voor de elektronica
Temperatuur binnenschild	-25 °C tot +65 °C
Ongeschikte klimaatomstandigheden	Niet geschikt voor gebruik in een corrosieve atmosfeer (chloor, ammoniak, kalkrijk water)
Levensduur van beslag	Conform DIN EN 16867, klasse 7, 200.000 cycli

Stroom-/voedingsvoorziening

Batterijen	2 x 1,5 V AA (type Energizer L91 Ultimate Lithium) per leesmodule
Levensduur batterij*	Max. aantal sluitingen per batterij: tot 100.000
Gegevensopslag	Datum en tijd: minstens 15 minuten Toegangsrechten en andere instellingen: onbeperkt
Nauwkeurigheid RTC	Ca. 1 minuut per jaar voor temperatuurbereik -20 tot +60 °C

Ondersteunde standaarden

Leesmethode	LEGIC advant / MIFARE® DESFire®
Gegevensoverdracht	Bluetooth® Low Energy
Online radiofrequentie	2,4 GHz IEEE 802.15.4
Leesafstand	Tot 20 mm
Interfaces	OSS-SO

Technische gegevens [vervolg]

Certificaten

Classificatie	DIN EN 16867:2022-02 4 7 -- B 1 4 D 0 0
Beschermingsklasse	Optioneel conform DIN EN 16867 ES2 of conform NEN SKG***

Programmering

Offline	Via Bluetooth® Low Energy met CESentry Desktop-Writer Via Bluetooth® Low Energy met smartphone (iOS / Android)
Online	Online netwerk via Bluetooth® Low Energy met gateway**
Gegevensoverdracht	Gecodeerd met 128 bits/AES

Geheugen

Aantal gebeurtenissen	Max. 2.000
Aantal sluitmedia	Max. 5.000

*De gegevens gelden bij 20 °C. Afwijkende temperaturen, het soort gebruik en de parametrisering van de sluitapparaten kunnen resulteren in sterk afwijkende waarden.

**In voorbereiding