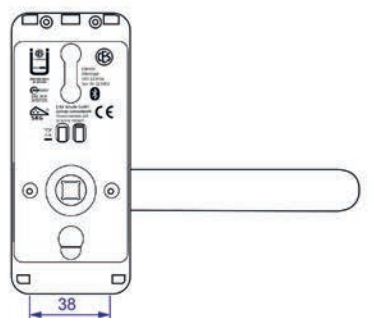
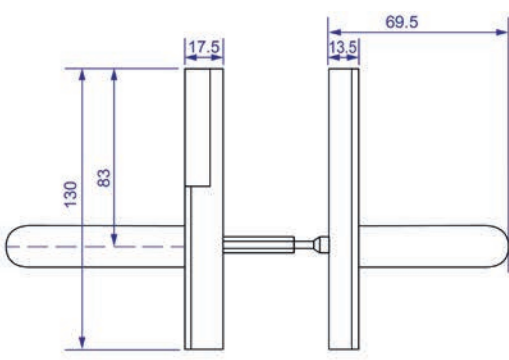
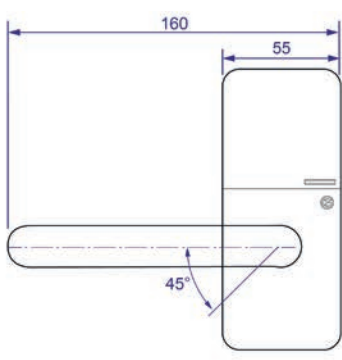
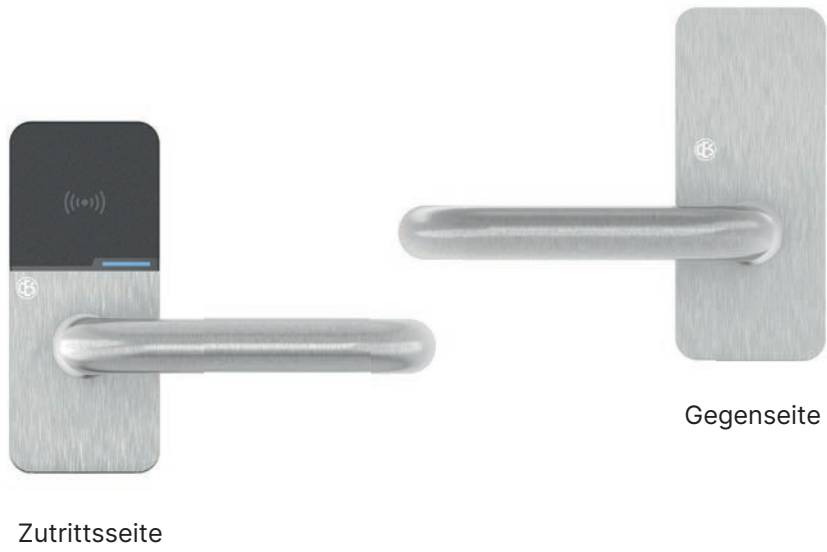


CEsentry Elektronik-Beschlag
Compact-Schild EB32xx*



*Vollständige Artikelbezeichnung abhängig von Ausführung

Alle Angaben in mm

Technische Daten

Artikelbezeichnung	EB3200 EB3220 EB3230 EB3250 EB3260
Verwendung	Kurzes Breitschild für Vollblatt-Türen im Innenbereich mit Rosetten-Bohrungen. Die Konstruktion der Beschläge ermöglicht eine bohrungsfreie Montage beim Austausch der meisten Rosettengarnituren. Nach DIN EN 179 und DIN EN 1125 mit unterschiedlichen Schlössern und Panikstangen.
Ausführungen	Art.-Nr. EB3200 Zutrittsseite mit Lesemodul EB3220 Zutrittsseite mit Lesemodul, Gegenseite (mechanisch) EB3230 Zutritts- und Gegenseite mit Lesemodul (Dual-Ausführung) EB3250 Gegenseite (mechanisch) EB3260 Zutritts- und Gegenseite (mechanisch)
Feuerwiderstandsdauer	Für Geräte mit allgemeiner bauaufsichtlicher Zulassung (abZ): 120 Minuten nach DIN EN 1634-1 und DIN EN 18273
Färbungen	Sonderfärbungen laut CES Programm oder PVD Beschichtungen
Abmessungen	
Türstärken	Von 35 mm bis 165 mm
Dornmaße	Ab 25 mm
Drückervierkant	7 mm – 8 mm – 8,5 mm – 9 mm – 10 mm
Umgebungsbedingungen/Lebensdauer	
Schutzart	keine Klassifikation wegen Einsatz in Innenbereichen
Temperatur Außenschild	-25 °C bis +65 °C bei 0...95% rH nicht kondensierend für die Elektronik
Temperatur Innenschild	-25 °C bis +65 °C
Unzulässige Klimate	Nicht geeignet zum Einsatz in korrosiver Atmosphäre (Chlor, Ammoniak, Kalkwasser)
Nutzungsdauer des Beschlags	Nach DIN EN 16867, Klasse 7, 200.000 Zyklen
Strom-/ Spannungsversorgung	
Batterien	2 x 1,5V AA (Typ Energizer L91 Ultimate Lithium)
Batterielebensdauer*	Max. Anzahl der Schließungen pro Batterie: bis zu 100.000
Datenerhalt	Datum und Uhrzeit: mind. 15 Minuten Berechtigungen und andere Einstellungen: unbegrenzt
Ganggenauigkeit	ca. 1 Minute pro Jahr für Temperaturbereich -20 bis +60°C

Technische Daten [Forts.]

Unterstützte Standards

Leseverfahren	LEGIC advant, alle Schließmedien ISO 14443 MIFARE® DESFire®, alle Schließmedien ISO 14443 (nicht MIFARE Ultralight® C)
Datenübertragung	Bluetooth® Low Energy
Online-Funk-Frequenz	2,4 GHz IEEE 802.15.4
Leseabstand	bis zu 20 mm
Schnittstellen	OSS-SO

Zertifikate

Klassifizierung	DIN EN 16867:2022-02 4 7 -- B 1 4 D 0 0
-----------------	---

Programmierung

Offline	über Bluetooth® Low Energy mit CESentry Desktop-Writer über Bluetooth® Low Energy mit Smartphone (iOS / Android)
Online	Online-Netzwerk über Bluetooth® Low Energy mit Gateway (in Vorbereitung)
Datenübertragung	verschlüsselt mit 128 bit/AES

Datenspeicher

Anzahl Ereignisse	Max. 2.000
Anzahl Transponder	Max. 5.000

*Die Angaben sind gültig bei 20 °C. Abweichende Temperaturen, die Art der Nutzung und die Parametrierung der Schließgeräte können zu stark abweichenden Werten führen.