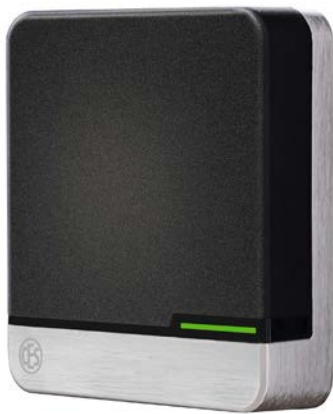


# Wandlezers EBWT-I / EBWT-II / EBWT-U



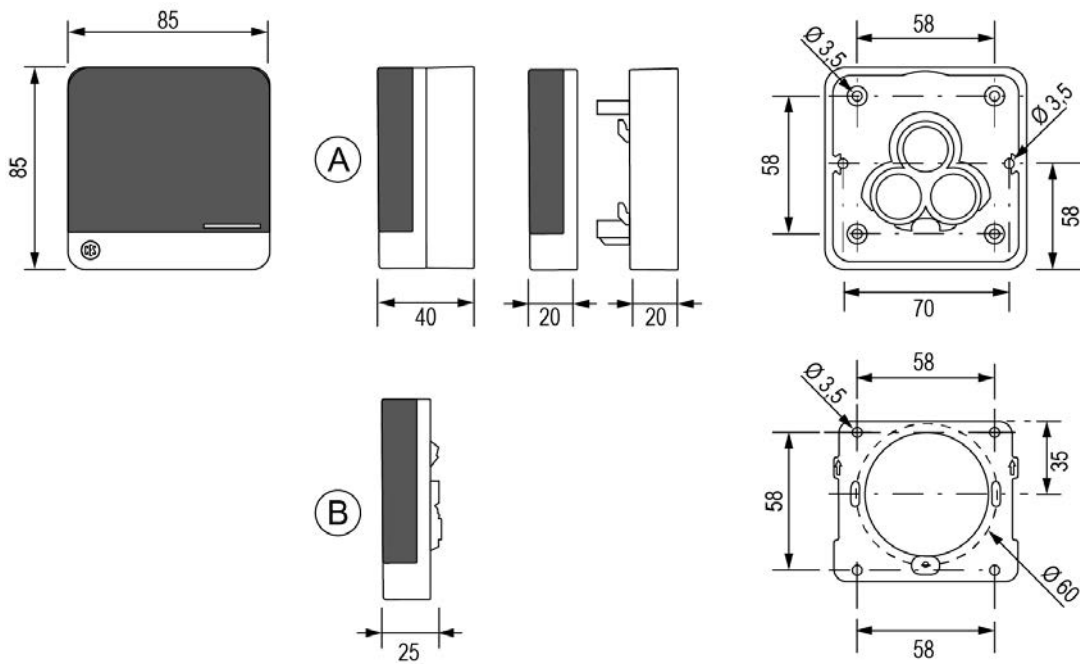
WT-I

Lezer en controller in één behuizing



WT-II

Lezer en controller in aparte behuizingen  
(inbouw en opbouw)



A = opbouw

B = inbouw

Alle gegevens in mm

## Technische gegevens

<b>Artikelomschrijving</b>	EBWT-I / EBWT-II / EBWT-U
<b>Uitvoeringen</b>	Wandlezer opbouw/inbouw
<b>Toepassing</b>	Toepassen als offline wandlezer of update-terminal
<b>Te gebruiken behuizing</b>	CES-standaardbehuizing, weerbestendige behuizing (IP55), GIRA-schakelaarprogramma Esprit Glas, Telecom Behnke Serie 20, Siedle Vario BM-611 Er zijn andere typen behuizingen verkrijgbaar, o.a. van: Busch-Jäger, Elcom, Merten, Jung, andere op aanvraag
<b>Technische gegevens</b>	
<b>Beschermingsklasse</b>	IP54
<b>Temperatuurbereik</b>	-25°C tot +65°C bij 0...95% rel. luchtvl. niet condenserend
<b>Ongeschikte klimaatomstandigheden</b>	Niet geschikt voor gebruik in een corrosieve atmosfeer (chloor, ammoniak, kalkrijk water)
<b>Aansluitingen (als plug-in schroefklemmen)</b>	1x ingang voor potentiaalvrije contacten 1x verbinding van controller naar lezer (RS485-interface) 1x verbinding met controller (RS485-interface) 2x relais als sluiters, opener of wisselcontact 1x stroomvoorziening
<b>Schakelvermogen van relais</b>	30 V DC / 2 A
<b>Openingsduur</b>	2-180 seconden, instelbaar (optioneel) (standaard: 10 seconden)
<b>Bedrijfsspanning</b>	12-24 V DC
<b>Opgenomen vermogen</b>	EBWT-I: 3 W EBWT-II: 5 W EBWT-U: 3 W
<b>CE-keurmerk</b>	DIN EN 300 220-1, 2; DIN EN 300 330-1, 2; DIN EN 300328; DIN EN 301 489-1, 3; DIN EN 62368-1; DIN EN 62311
<b>Geschikte sluitmedia</b>	
<b>LEGIC</b>	Alle sluitmedia van het type LEGIC advant
<b>MIFARE®</b>	MIFARE® DESFire®
<b>OSS</b>	Compatibel met OSS-SO-standaard met LEGIC advant en MIFARE DESFire
<b>Smartphone (iOS / Android)</b>	Bluetooth® Low Energy
<b>Leesbereik</b>	Ca. 30 mm
<b>Programmering</b>	
<b>Programmering</b>	Offline via Bluetooth® Low Energy - met smartphone (iOS / Android) in het CESentry-systeem - met Desktopwriter in AccessOne Online netwerk via Bluetooth® Low Energy met gateway (in voorbereiding)
<b>Online radiofrequentie</b>	2,4 GHz IEEE 802.15.4
<b>Gecodeerde gegevensoverdracht</b>	128 bit/AES
<b>Geheugen</b>	
<b>Aantal gebeurtenissen</b>	Max. 2.000
<b>Aantal sluitmedia</b>	Max. 5.000