

CEsentry Elektronik-Beschlag
Breitschild EB12xx*



Zutrittsseite



Gegenseite



FSB1070



FSB1070G



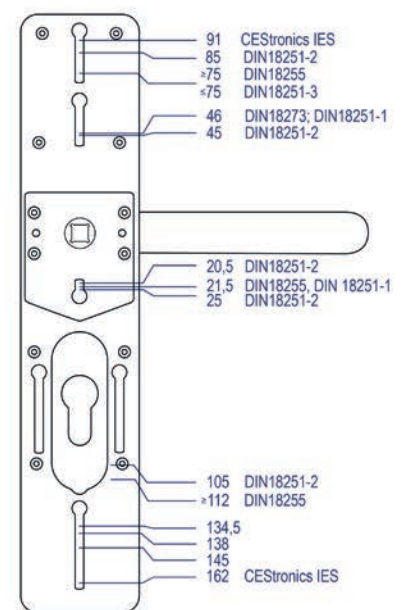
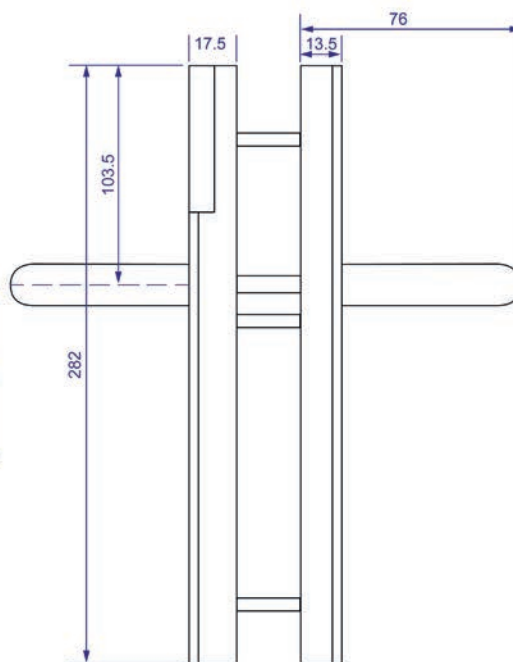
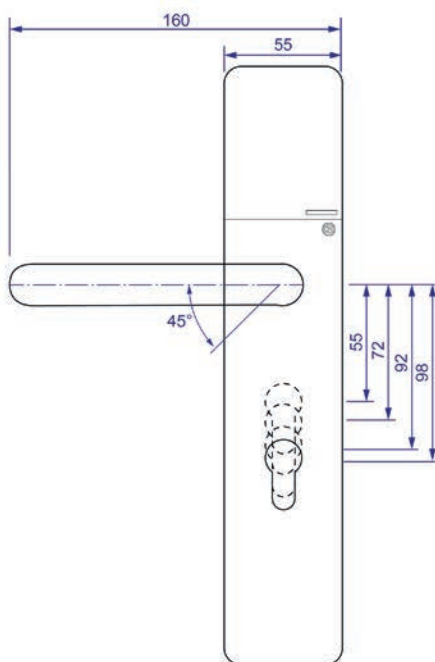
FSB1053



FSB1053G



FSB1076



*Vollständige Artikelbezeichnung abhängig von Ausführung

Alle Angaben in mm

Technische Daten

Artikelbezeichnung	EB1200 EB1210 EB1220 EB1230 EB1250 EB1260														
Verwendung	Breitschild für Vollblatt-Türen. Die Konstruktion des Beschlags ermöglicht eine bohrungsfreie Montage beim Austausch der meisten nach DIN EN vorgerichteten Beschläge sowie Rosettengarnituren mit 38 mm Stichmaß. Nach DIN EN 179 und DIN EN 1125 mit unterschiedlichen Schlössern und Panikstangen.														
Ausführungen	<table><thead><tr><th>Typ</th><th>Merkmal</th></tr></thead><tbody><tr><td>EB1200</td><td>Zutrittsseite breit mit Lesemodul</td></tr><tr><td>EB1210</td><td>Zutrittsseite breit mit Lesemodul, Gegenseite schmal (mechanisch)</td></tr><tr><td>EB1220</td><td>Zutrittsseite breit mit Lesemodul, Gegenseite breit (mechanisch)</td></tr><tr><td>EB1230</td><td>Zutritts- und Gegenseite breit mit Lesemodul (Dual-Ausführung)</td></tr><tr><td>EB1250</td><td>Gegenseite breit (mechanisch)</td></tr><tr><td>EB1260</td><td>Zutritts- und Gegenseite breit (mechanisch)</td></tr></tbody></table>	Typ	Merkmal	EB1200	Zutrittsseite breit mit Lesemodul	EB1210	Zutrittsseite breit mit Lesemodul, Gegenseite schmal (mechanisch)	EB1220	Zutrittsseite breit mit Lesemodul, Gegenseite breit (mechanisch)	EB1230	Zutritts- und Gegenseite breit mit Lesemodul (Dual-Ausführung)	EB1250	Gegenseite breit (mechanisch)	EB1260	Zutritts- und Gegenseite breit (mechanisch)
Typ	Merkmal														
EB1200	Zutrittsseite breit mit Lesemodul														
EB1210	Zutrittsseite breit mit Lesemodul, Gegenseite schmal (mechanisch)														
EB1220	Zutrittsseite breit mit Lesemodul, Gegenseite breit (mechanisch)														
EB1230	Zutritts- und Gegenseite breit mit Lesemodul (Dual-Ausführung)														
EB1250	Gegenseite breit (mechanisch)														
EB1260	Zutritts- und Gegenseite breit (mechanisch)														
Feuerwiderstandsdauer	120 Minuten nach DIN EN 1634-1 und DIN EN 18273 (für IP54-Variante in Vorbereitung) Allgemeine bauaufsichtliche Zulassung Nr. Z-6.100-2586														
Färbungen	Sonderfärbungen laut CES Programm oder PVD Beschichtungen														
Abmessungen															
Türstärken	Von 35 mm bis 165 mm														
Dornmaße	Ab 30 mm														
Entfernungsmaße	Von 55 bis 98 mm														
Drückervierkant	7 mm – 8 mm – 8,5 mm – 9 mm – 10 mm														
Zylinderlochungen	Ohne, Euro-Profil, Schweizer-Rundprofil, UK-Oval														
Umgebungsbedingungen/Lebensdauer															
Schutzart	- IPX4 für alle Beschläge gemäß DIN EN 16867 - IP54 als Variante verfügbar														
Temperatur Außenschild	-25 °C bis +65 °C bei 0...95% rH nicht kondensierend für die Elektronik														
Temperatur Innenschild	-25 °C bis +65 °C														
Unzulässige Klimate	Nicht geeignet zum Einsatz in korrosiver Atmosphäre (Chlor, Ammoniak, Kalkwasser)														
Nutzungsdauer des Beschlags	Nach DIN EN 16867, Klasse 7, 200.000 Zyklen														
Strom-/ Spannungsversorgung															
Batterien	2 × 1,5V AA (Typ Energizer Ultimate Lithium) pro Lesemodul														
Batterielebensdauer*	Max. Anzahl der Schließungen pro Batterie: bis zu 100.000														
Datenerhalt	Datum und Uhrzeit: mind. 15 Minuten Berechtigungen und andere Einstellungen: unbegrenzt														
Ganggenauigkeit RTC	ca. 1 Minute pro Jahr für Temperaturbereich -20 bis +60°C														
Unterstützte Standards															
Leseverfahren	LEGIC advant / MIFARE® DESFire®														
Datenübertragung	Bluetooth® Low Energy														
Online-Funk-Frequenz	2,4 GHz IEEE 802.15.4														
Leseabstand	bis zu 20 mm														
Schnittstellen	OSS-SO														

Technische Daten (Forts.)

Zertifikate

Klassifizierung	DIN EN 16867:2022-02 4 7 -- B 1 4 D 0 0
Schutzklasse	Optional nach DIN EN 16867 ES2 oder nach NEN SKG***

Programmierung

Offline	über Bluetooth® Low Energy mit CESentry Desktop-Writer über Bluetooth® Low Energy mit Smartphone (iOS / Android)
Online	Online-Netzwerk über Bluetooth® Low Energy mit Gateway (in Vorbereitung)
Datenübertragung	verschlüsselt mit 128 bit/AES

Datenspeicher

Anzahl Ereignisse	Max. 2.000
Anzahl Transponder	Max. 5.000

* Die Angaben sind gültig bei 20 °C. Abweichende Temperaturen, die Art der Nutzung und die Parametrierung der Schließgeräte können zu stark abweichenden Werten führen.