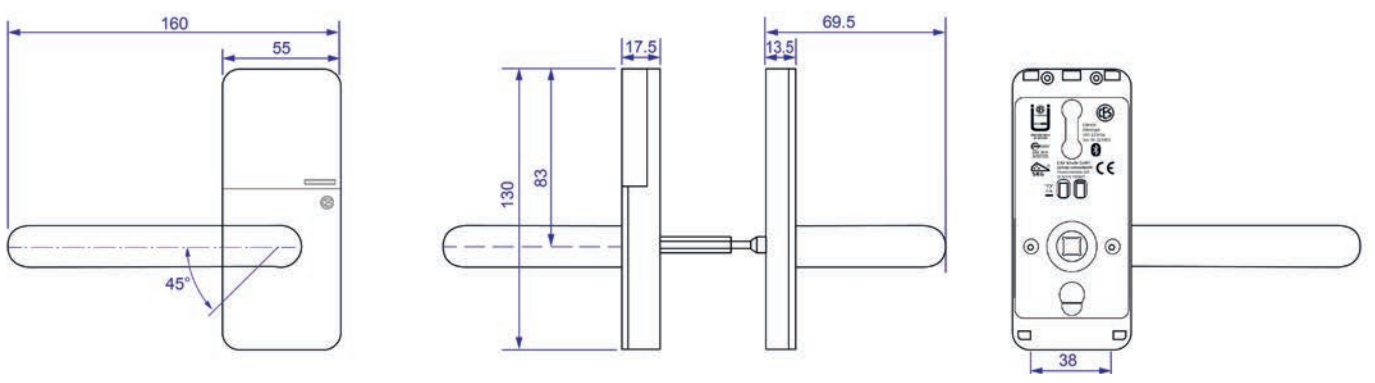
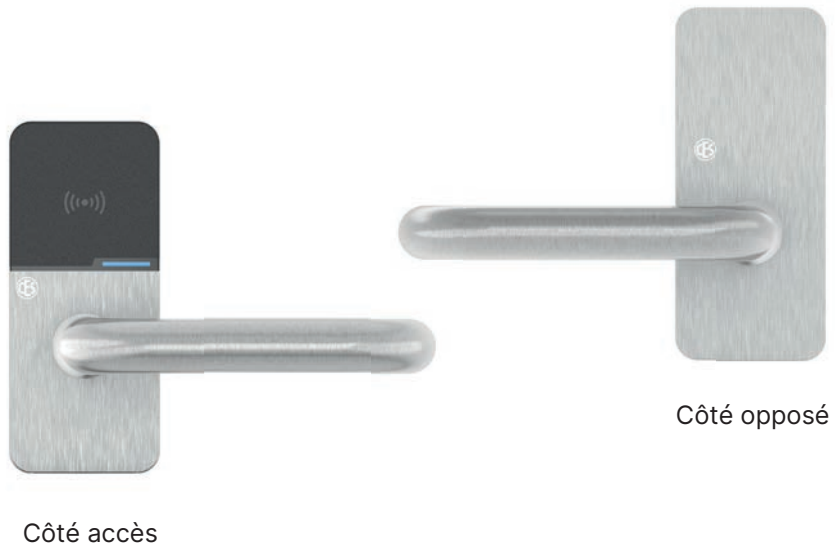


Garniture électronique CESentry  
Plaque compacte EB32xx\*



\*Désignation complète de l'article en fonction de la version

Toutes les données sont en mm

## Caractéristiques techniques

<b>Désignation de l'article</b>	EB3200   EB3220   EB3230   EB3250   EB3260
Utilisation	Plaque large courte pour portes pleines d'intérieur avec perçages de rosaces. La conception des garnitures permet un assemblage sans perçage en cas de remplacement de la plupart des rosaces. Avec différentes serrures et barres anti-panique, selon DIN EN 179 et DIN EN 1125.
Modèles	N° d'art. EB3200 Côté accès avec module de lecture EB3220 Côté accès avec module de lecture, côté opposé (mécanique) EB3230 Côté accès et côté opposé avec module de lecture (version double) EB3250 Côté opposé (mécanique) EB3260 Côté accès et côté opposé (mécanique)
Durée de résistance au feu	Pour les appareils avec agrément technique général (abZ) : 120 minutes selon DIN EN 1634-1 et DIN EN 18273
Coloris	Coloris spéciaux de la gamme CES ou revêtements PVD
<b>Dimensions</b>	
Épaisseurs de porte	De 35 mm à 165 mm
Dimensions de broche	À partir de 25 mm
Trou de béquille	7 mm – 8 mm – 8,5 mm – 9 mm – 10 mm
<b>Conditions environnementales/durée de vie</b>	
Classe de protection	Aucune classification en raison de l'utilisation en intérieur
Température plaque extérieure	Entre -25° C et +65° C à 0...95 % d'humidité relative sans condensation pour l'électronique
Température, plaque intérieure	Entre -25° C et +65° C
Climats non admissibles	Non conçu pour une utilisation dans une atmosphère corrosive (chlore, ammoniac, eau de chaux)
Durée d'utilisation de la garniture	Selon DIN EN 16867, classe 7, 200 000 cycles
<b>Alimentation en courant/tension</b>	
Piles	2 x 1,5 V AA (type Energizer L91 Ultimate Lithium)
Durée de vie de la pile*	Veille sans accès : jusqu'à 6 ans Veille < 10 accès/jour : jusqu'à 6 ans Nombre max. de fermetures par pile : jusqu'à 100 000
Réception des données	Date et heure : au moins 15 minutes Droits d'accès et autres réglages : illimités
Précision	Env. une minute par an pour une plage de température comprise entre -20° C et +60° C

## Caractéristiques techniques [suite]

### Normes prises en charge

Procédures de lecture	LEGIC advant, tous les médias d'accès ISO 14443 MIFARE® DESFire®, tous les médias d'accès ISO 14443 (pas MIFARE Ultralight® C)
Transmission de données	Bluetooth® Low Energy
Radiofréquence en ligne	2,4 GHz IEEE 802.15.4
Distance de lecture	Jusqu'à 20 mm
Interfaces	OSS-SO

### Certificats

Classification	DIN EN 16867:2022-02   4   7   --   B   1   4   D   0   0
----------------	---

### Programmation

Hors ligne	Via Bluetooth® Low Energy avec CESentry Desktop-Writer Via Bluetooth® Low Energy avec smartphone (iOS/Android)
En ligne	Réseau en ligne via Bluetooth® Low Energy avec Gateway (en cours de préparation)
Transmission de données	Cryptée en 128 bits/AES

### Mémoire de données

Nombres d'événements	Max. 2 000
Nombre de badges	Max. 5 000

\*Les données sont valables à 20 °C. Des températures différentes, le type d'utilisation et le paramétrage des appareils d'accès peuvent entraîner des valeurs très différentes.